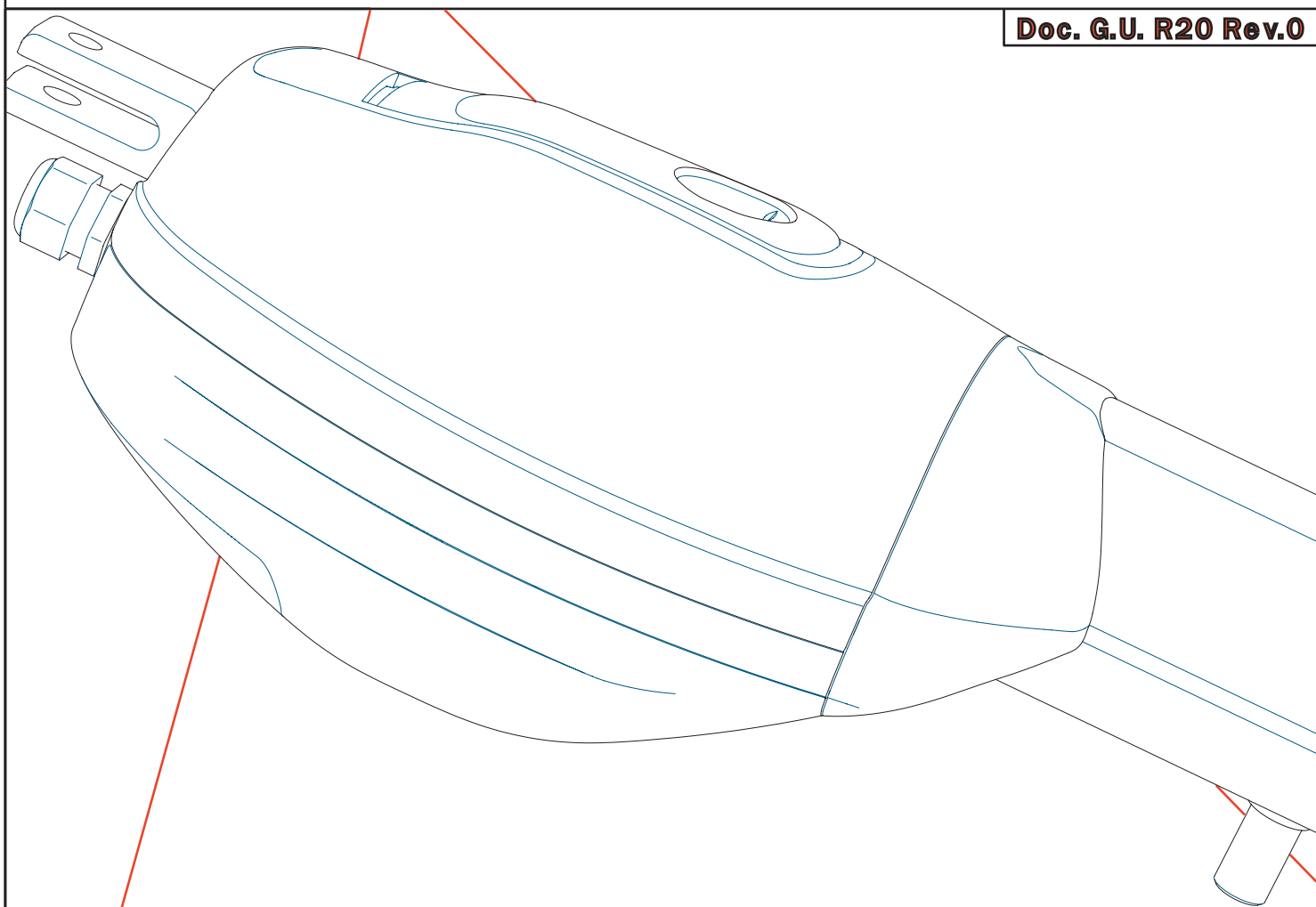


AUTOMAZIONI PER CANCELLI A BATTENTE
АВТОМАТИКА ДЛЯ РАСПАШНЫХ ВОРОТ

 **ROGER**®
TECHNOLOGY
automazioni evolute

GUIDA PER L'UTENTE
РУКОВОДСТВО ПО ЭКСПЛУАТАЦИИ

Doc. G.U. R20 Rev.0



serie
серия

R20



Содержание

Раздел	Страница
1. ВВЕДЕНИЕ.....	3
2. СТАНДАРТНАЯ КОМПЛЕКТАЦИЯ.....	3
3. ТЕХНИЧЕСКИЕ ХАРАКТЕРИСТИКИ.....	4
4. АРТИКУЛЫ.....	4
5. УСТАНОВОЧНЫЕ РАЗМЕРЫ.....	5
6. ПРЕДЕЛЫ ИСПОЛЬЗОВАНИЯ.....	5
7. ГАБАРИТНЫЕ РАЗМЕРЫ.....	5
8. МОНТАЖ ПРИВОДА.....	6
9. РУЧНОЙ РАСЦЕПИТЕЛЬ.....	6
10. ПОДКЛЮЧЕНИЕ ДВИГАТЕЛЯ И КОНЦЕВЫХ ВЫКЛЮЧАТЕЛЕЙ....	7

1. ВВЕДЕНИЕ



Электромеханический привод линейного типа R20 разработан для автоматизации распашных ворот со створками шириной до 5 метров и весом до 1000 кг. Соответствие требованиям европейских стандартов является гарантией высокого качества и безопасности.

Благодаря наклонному размещению двигателя, высокое тяговое усилие шарнирной втулки достигается использованием в конструкции редуктора всего лишь одной передающей ступени, что значительно снижает массу привода. Вращение двигателя через стальной червяк передаётся на шестерню ходовой гайки, изготовленной из бронзы. При таком сочетании конструкционных материалов существенно уменьшается трение, нагрев и износ деталей.

Стальная пятизаходная ходовая гайка с малым шагом нарезки, подвергнутая прецизионной шлифовке и закалке, поддерживаемая двумя шарикоподшипниками со стороны редуктора и подшипником скольжения с противоположного края привода, обеспечивает равномерное распределение усилия по контактной поверхности шарнирной втулки. Таким образом реализуется исключительная плавность движения ворот и прочность конструкции.

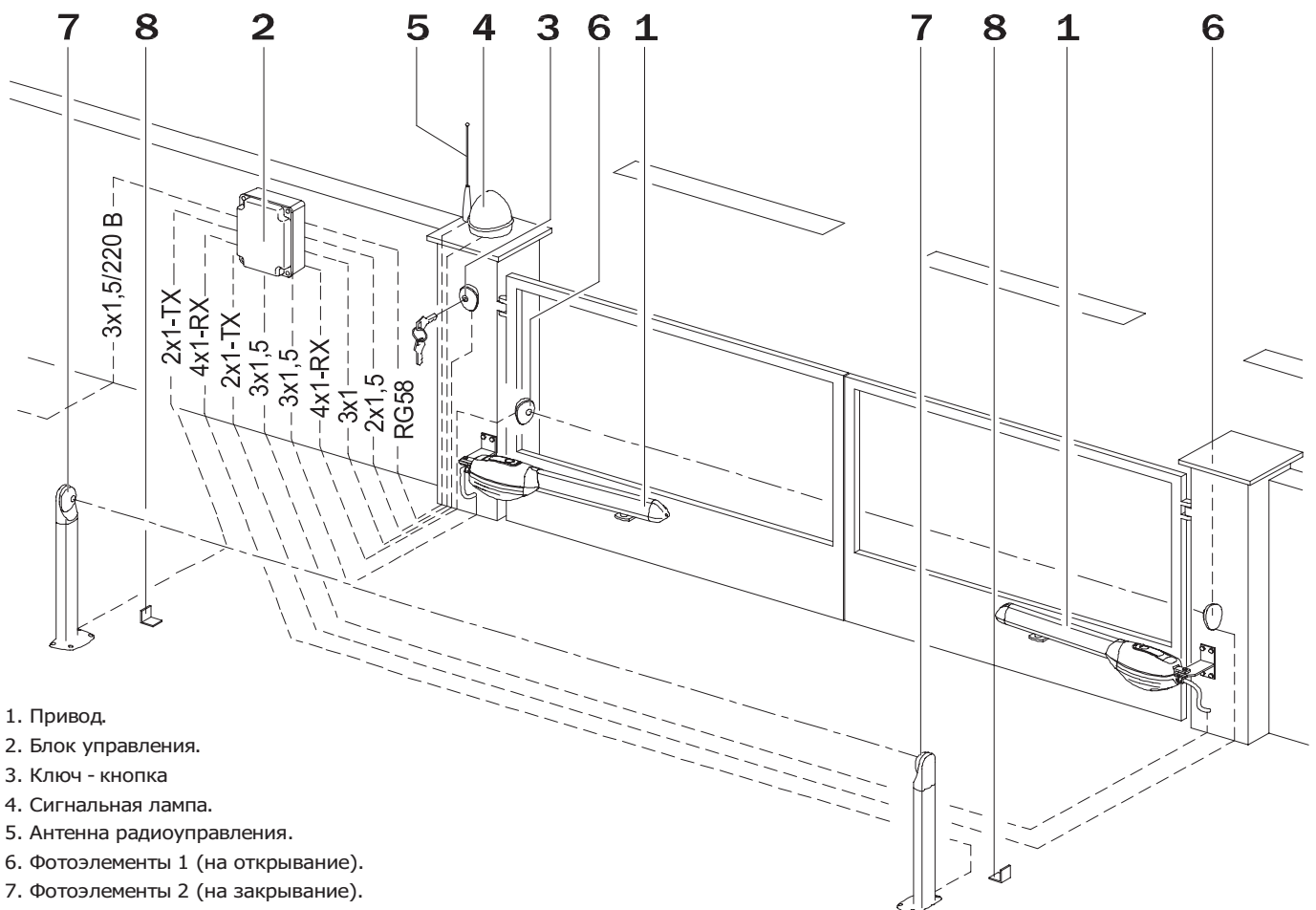
Самоблокирующийся редуктор надёжно запирает ворота без установки дополнительных замков. На случай отсутствия напряжения в электросети для открывания ворот вручную предусмотрена надёжная и удобная рукоятка разблокировки, отпирающаяся персональным ключом.

Концевые выключатели открывания и закрывания размещены в пазу, выполненном в верхней части кожуха ходового винта и защищены крышкой. Быстрая регулировка конечных положений хода ворот осуществляется простым перемещением каретки выключателя до нужной точки срабатывания.

Стартовый конденсатор и концевые выключатели скоммутированы на клеммной колодке внутри корпуса привода, в результате значительно упрощаются все электрические подключения. Штатный кабельный зажим позволяет осуществлять безопасный и герметичный ввод кабеля различного диаметра.

2. СТАНДАРТНАЯ КОМПЛЕКТАЦИЯ

По окончании установки отдельных частей все в совокупности должно выглядеть примерно, как показано на рисунке. Эта схема показывает только возможное расположение элементов. Только основательный анализ опасности, которую могут создать автоматические ворота и правильная оценка требований пользователя могут определить, какие следует установить элементы и в каком количестве.

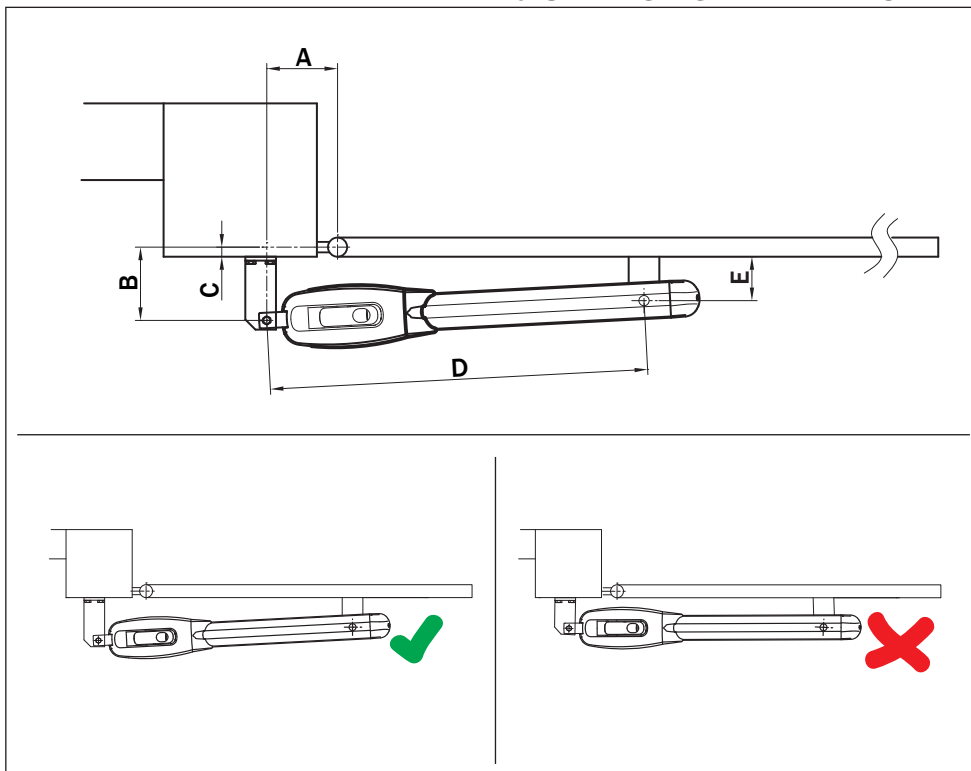


1. Привод.
2. Блок управления.
3. Ключ - кнопка
4. Сигнальная лампа.
5. Антенна радиуправления.
6. Фотоэлементы 1 (на открывание).
7. Фотоэлементы 2 (на закрывание).
8. Механические упоры.

3. ТЕХНИЧЕСКИЕ ХАРАКТЕРИСТИКИ

Модель		R20 300	R20 302	R20 500	R20 502
Класс защиты (IP)		54	54	54	54
Электропитание мотора (В/Гц)		~220/50	~220/50	~220/50	~220/50
Номинальная мощность (Вт)		200	215	200	215
Ток (А)		1,1	1,2	1,1	1,2
Интенсивность использования (%)		50	60	50	60
Термопредохранитель мотора (°C)		140	140	140	140
Линейное тяговое усилие (Н)		400÷3000	400 ÷ 3200	400÷3000	400÷3200
Ход тяговой втулки (мм)		320	320	520	520
Скорость тяговой втулки (см/с)		1,66	1,06	1,66	1,06
Время открывания на угол 90° (с)		18	27	27	42
Масса привода (кг)		7,2	7,2	7,8	7,8
Диапазон рабочих температур (°C)		-25 ÷ +70			

4. УСТАНОВОЧНЫЕ РАЗМЕРЫ



R20/300 - R20/302 - R20/3115

• Мах ход = 320 mm

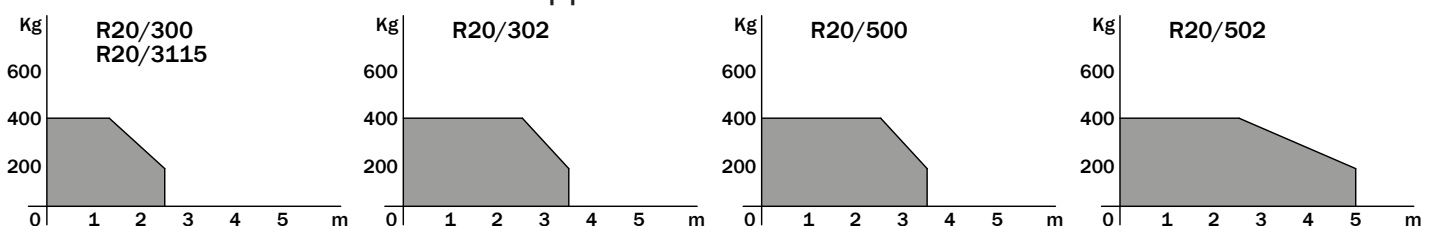
A	B	C (max)	D (max)	E	α°
130	130	90	730	90	90°
110	160	70	730	90	90°
110	180	70	730	90	90°
110	190	90	730	90	90°
120	140	90	730	90	100°
130	150	90	730	90	105°
150	100	90	730	90	120°

R20/500 - R20/502

• Мах ход = 520 mm

A	B	C (max)	D (max)	E	α°
120	210	190	950	123	90°
150	210	190	950	123	90°
150	300	190	950	123	90°
250	180	190	950	123	110°
220	200	190	950	123	110°
180	130	190	950	123	120°
210	180	190	950	123	120°

5. ПРЕДЕЛЫ ИСПОЛЬЗОВАНИЯ



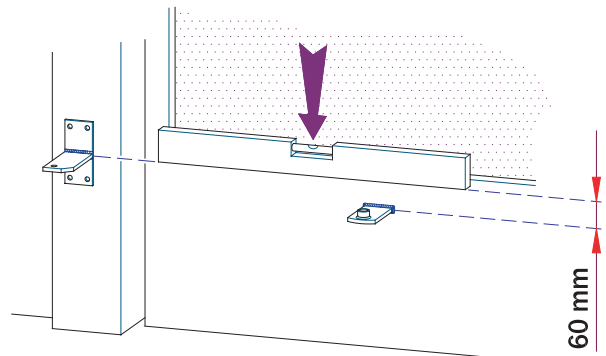
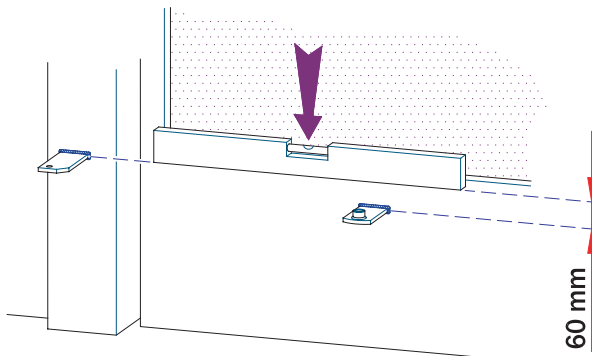
На графике показаны пределы использования привода по массе и ширине створки ворот. При ширине створки более 2,5 м рекомендуется использовать электрозамок.

6. МОНТАЖ ПРИВОДА

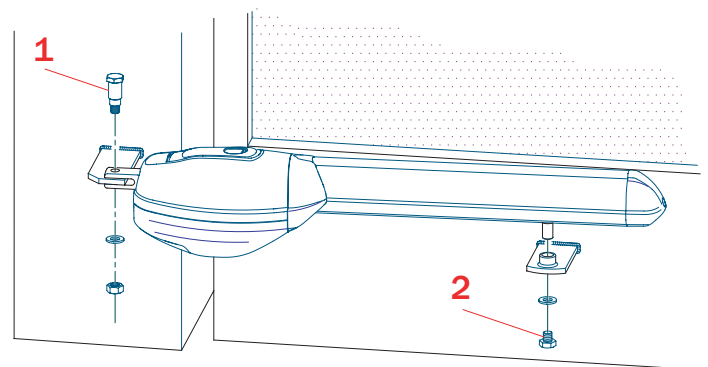
После завершения монтажа ворот и установки механических упоров можно приступить к монтажу привода.

Привод может быть использован для правой и левой установки. Под правой установкой понимается установка на правой створке при взгляде со стороны огораживаемой территории.

1. Произведите предварительную разметку с учётом установочных размеров.
2. Закрепите задний кронштейн на столбе. В случае металлического столба кронштейн можно приварить, в случае каменного столба необходимо использовать соответствующую пластину для фиксации болтами, с последующей приваркой кронштейна, как показано на рисунке.



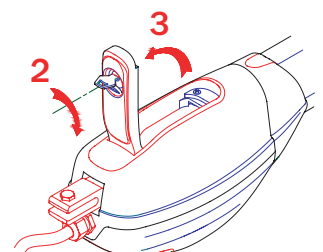
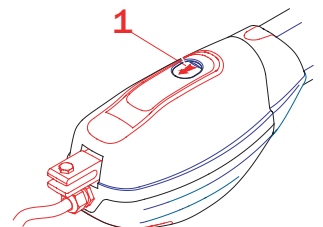
3. Проверьте горизонтальность кронштейна с помощью строительного уровня.
4. Закрепите привод на заднем монтажном кронштейне.
5. Закройте створку, установите привод горизонтально, определите точку крепления переднего кронштейна, с учётом того что он должен быть ниже заднего кронштейна на 60 мм, как показано на рисунке. Временно прикрепите передний кронштейн двумя точками сварки. Если структура ворот не позволяет зафиксировать кронштейн, создайте надёжную основу для крепежа на створке.
6. Расцепите привод и проверьте вручную полное открывание створки. Проверьте плавность движения створки. При необходимости внесите необходимые корректировки и повторите предыдущий пункт.
7. Временно снимите привод с переднего кронштейна и приварите кронштейн полностью.
8. Закрепите электродвигатель на кронштейнах с помощью крепежа, входящего в комплект привода.



7. РУЧНАЯ РАЗБЛОКИРОВКА

В случае отключения питающего напряжения или неисправности автоматики воротами можно управлять вручную. Переведите ворота на ручное управление используя аварийный ручной расцепитель, как показано на рисунке:

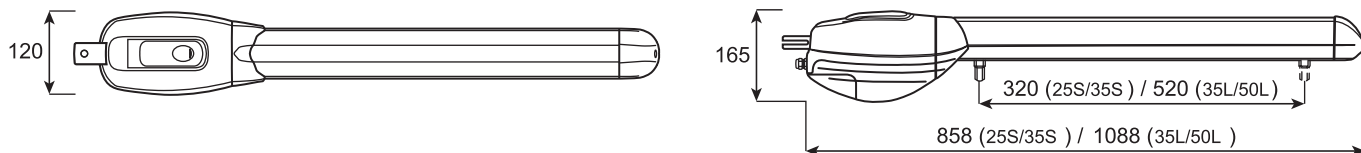
1. Отодвиньте вставку, под которой находится личинка замка.
2. Вставьте находящийся в комплекте индивидуальный ключ и поверните его до упора, в направлении, показанном на рисунке.
3. Откройте крышку. Вручную управляйте воротами.



ВНИМАНИЕ:

Используйте расцепитель только во время монтажа, при отказе автоматики или отсутствии электроэнергии. Перед восстановлением нормальной работы привода, во избежание случайного запуска ворот, отключите питание.

8. ГАБАРИТНЫЕ РАЗМЕРЫ

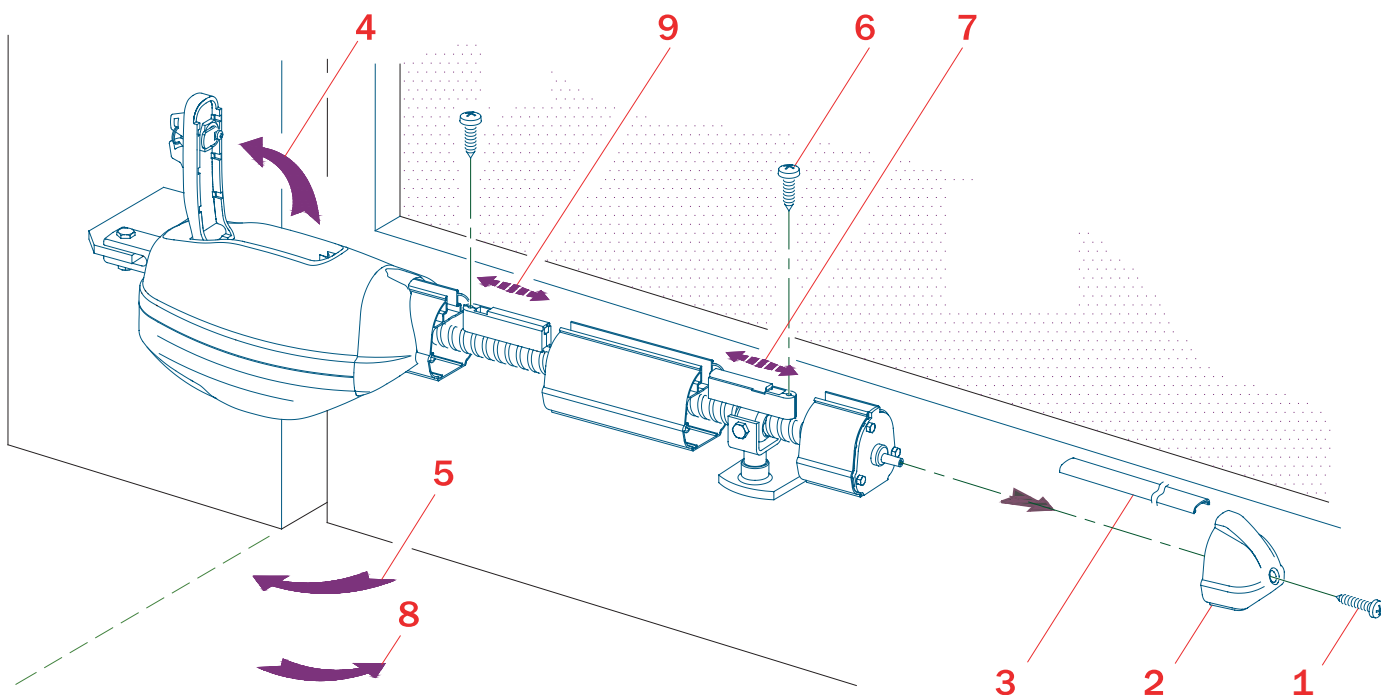


9. ПОДКЛЮЧЕНИЕ ДВИГАТЕЛЯ И КОНЦЕВЫХ ВЫКЛЮЧАТЕЛЕЙ

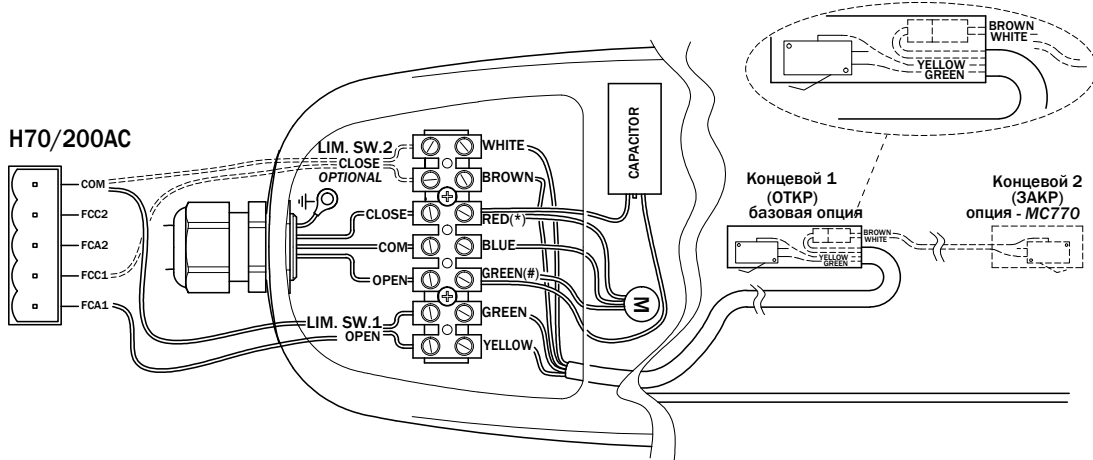
Концевые выключатели включены в цепь подачи питания на двигатель электромеханического привода. Концевой выключатель представляет собой трёхконтактный микропереключатель с общим (COM), нормально-замкнутым (N.C.) и нормально-разомкнутым (N.O.) контактами. Нормально-разомкнутый контакт обычно не используется. Электрическая цепь между общим и нормально-замкнутым контактами размыкается при нажатии на подпружиненную кнопку микропереключателя и обесточивает двигатель.

В состав привода входят два концевых выключателя (OP, CL), размещённых в пазу, выполненном в верхней части корпуса и защищённых крышкой. Быстрая регулировка конечных положений хода ворот осуществляется простым перемещением каретки выключателя до точки срабатывания. Действуйте согласно рисунку:

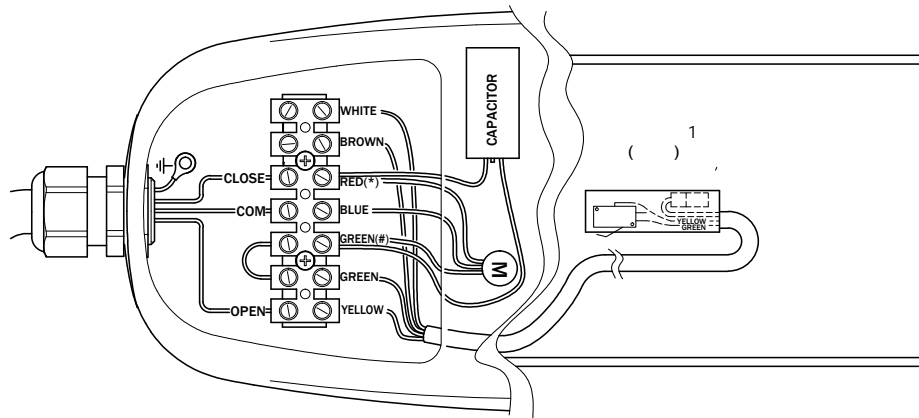
1. Открутите винт в передней части корпуса.
2. Снимите переднюю часть корпуса.
3. Сдвиньте и снимите крышку.
4. Разблокируйте привод.
5. Полностью откройте ворота.
6. Установите каретку концевых выключателя OP (на открывание) в положение, когда кнопка концевых выключателя нажата. При нажатии кнопки происходит характерный щелчок.
7. Зафиксируйте каретку винтом.
8. Полностью закройте ворота.
9. Установите и зафиксируйте винтом каретку концевых выключателя CL (на закрывание) в положении, когда кнопка концевых выключателя CL нажата.
10. Осуществите электрическое подключение двигателя к блоку управления. При подаче команды управления в рабочем режиме сначала всегда происходит открывание. Если слышно что двигатель работает, но створки не открываются необходимо поменять местами провода подключения фазы двигателя.



1 Концевые выключатели подключаются к блоку управления



2 Используется концевой выключатель на открытие, встроенный в привод



3 Используются концевые выключатели на открытие и закрытие, встроенные в привод

